

Измерительные трансформаторы тока
серии СТ
Точность, компактность и надежность.

Измерительные трансформаторы тока серии СТ

Оптимизация потребления. Повышение энергоэффективности.



Энергетическая эффективность, снижение затрат и гарантия непрерывности работы являются на данный момент тремя основными аспектами организации производства. Для их обеспечения необходимо знать, когда, где и как используется энергия. В связи с этим измерение и мониторинг основных электрических параметров сети играет все более важную роль.

Измерить - значит знать

На энергетическом рынке, который все очевиднее ощущает необходимость в повышении характеристик и в снижении энергопотребления электрической системы, определяющим является наличие четкого представления о ее работе. Это позволяет определить те участки, на которых следует искать оптимизацию потребления, увеличение эффективности и снижение вредных выбросов в атмосферу.

Измерение и мониторинг параметров сети является фундаментально важным вкладом, позволяющим точно отслеживать значения потребления энергии, качество используемой энергии, а также управлять мероприятиями по предотвращению неисправностей и программировать операции обслуживания, которые на деле выражаются в более высоком уровне безопасности, касающейся не только самих систем, но и подключенного к ним оборудования.

Модельный ряд средств измерения System pro M compact® от АББ предлагает большую и специализированную линейку модульных аппаратов для установки на DIN-рейку и на панель для всех типов применения в гражданской, промышленной сфере и в области предоставления услуг.

Наилучшее решение для косвенного измерения

Широкий модельный ряд измерительных трансформаторов тока СТ от АББ предоставляют возможность косвенного измерения электрических величин системы, когда ток сети выходит за номинальные пределы измерительного прибора.

Новая серия СТ PRO XT и СТ MAX расширяет предложение по измерительным трансформаторам тока для КРУ в системах ниже первичного распределения, вторичного и в силовых подстанциях, предлагая современную продукцию, специально разработанную для простой и безопасной установки. К этому следует добавить гарантию защиты от размыкания вторичной обмотки благодаря встроенной электронной защите в версиях СТ PRO XT SELV и СТ MAX SELV.

СТ PRO XT, СТ MAX

Характеристики и гибкость модельного ряда.

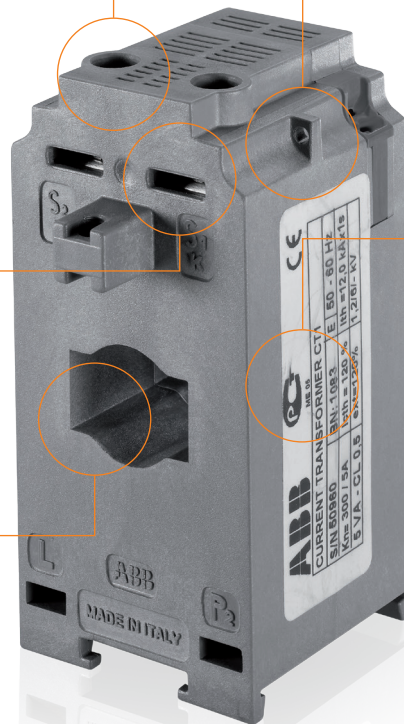
Новый модельный ряд измерительных трансформаторов тока СТ PRO XT и СТ MAX разработан с целью упростить и повысить безопасность установки, испытания и обслуживания КРУ, что обеспечивается компактными размерами изделий и универсальностью их монтажа. К этому следует добавить исключение возможности размыкания вторичной обмотки благодаря встроенной электронной защите в версиях СТ PRO XT SELV и СТ MAX SELV.

Возможность подключения к вторичной обмотке благодаря использованию безвинтовых клемм. Такие клеммы становятся все более распространенными, так как обеспечивают простую и быструю работу по установке и обслуживанию оборудования.

Винтовые клеммы для вторичной цепи, используемые для проводов с вилочным наконечником и с зачищенной изоляцией. Инструкции по монтажу приводятся непосредственно на изделии.

Размеры проходного отверстия для оптимизации возможностей установки (размеры проводников и номинальные токи) в зависимости от типового применения изделия

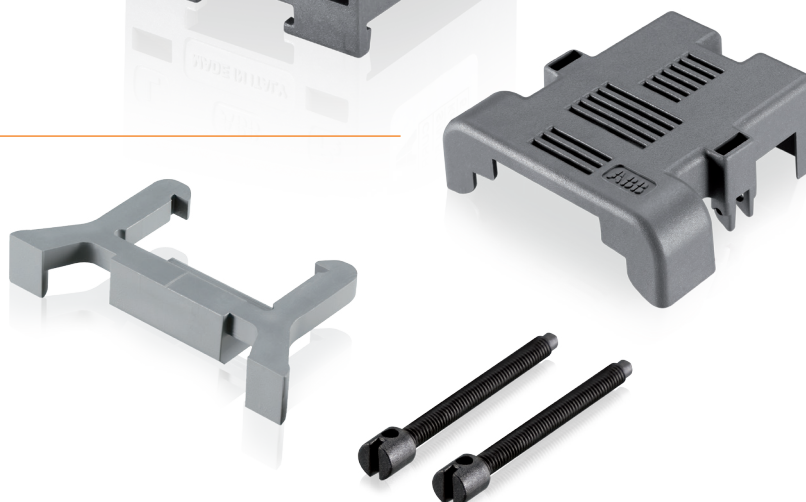
Аксессуары, поставляемые вместе с изделием, включающие в себя пломбируемую крышку для использования в системах учета и монтажные суппорты для обеспечения различных вариантов установки изделия (установка на кабеле, первичной шине, ДИН-рейке и на стене).



Точки пломбирования крышки, используемой для обеспечения защиты клемм вторичной цепи и для соответствия изделия требованиям применения в системах учета.

Маркировки соответствия основным внутренним и международным стандартам.

Компактные размеры делают изделие чрезвычайно удобным в установке и простым в обслуживании и испытании



СТ PRO XT SELV, СТ MAX SELV

Встроенная безопасность.

Автоматическая защита.

Функция автоматической защиты от случайного размыкания вторичной цепи максимально увеличивает уровень безопасности в плане рисков, вытекающих из возможных перенапряжений и перегрева внутри НКУ.

Идеальным условием работы измерительного трансформатора тока является наличие всегда замкнутой цепи, подключенной к вторичным клеммам трансформатора.

В случае случайного размыкания могут возникнуть критические условия, такие как перенапряжение, пропорциональное коэффициенту трансформации, намагничивание его сердечника или перегрев внутри НКУ.

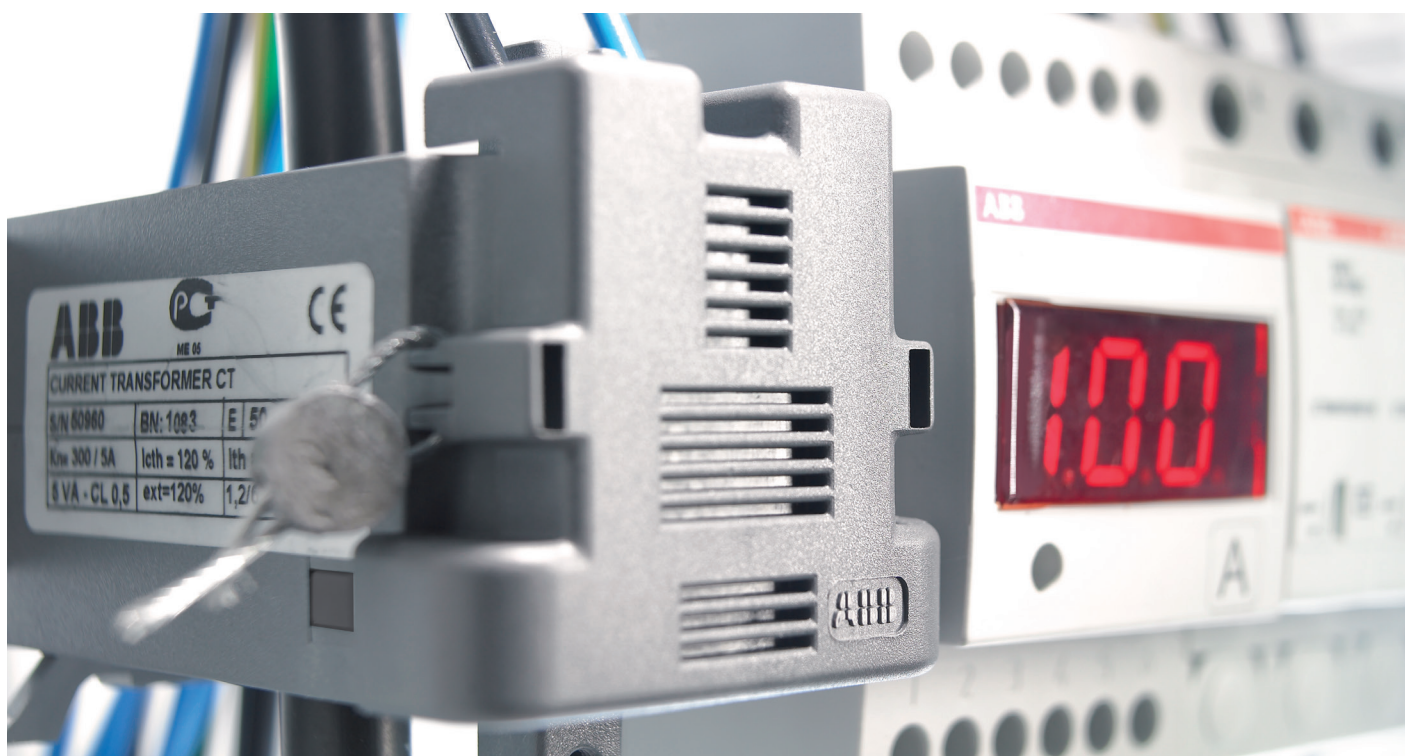
Все эти возможные последствия не только ухудшают точность измерения, но и создают опасные условия для оборудования и людей, непосредственно контактирующих с НКУ.

Цепь автоматической защиты в версиях SELV аппаратов СТ PRO TX и СТ MAX выполняет автоматическое замыкание вторичной обмотки трансформатора в том случае, если возникает потеря нагрузки, предотвращая возникновение описанных выше рисков.

Благодаря мгновенному срабатыванию, цепь осуществляет защиту оборудования и людей, вступающих в прямой или косвенный контакт с измерительным трансформатором тока, сохраняя остаточное напряжение на его вторичных клеммах всегда ниже среднеквадратичного значения 25В, которое является безопасным порогом, требуемым для любых применений.

После восстановления нормальных рабочих условий воздействие цепи на трансформатор отменяется автоматически.

Не имея движущихся механических частей и выполненная из полупроводниковых компонентов, цепь гарантирует не только меньшие общие затраты на установку, но и надежность и долговечность, поскольку не предусматривает замыкаемые клеммные блоки.

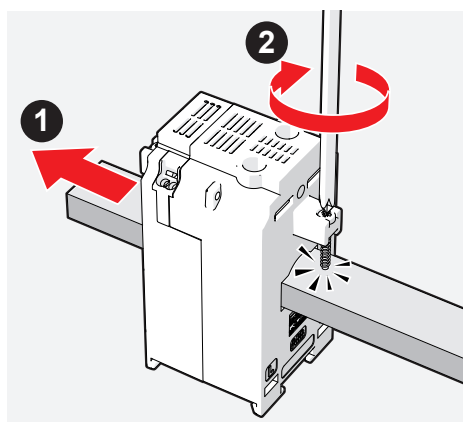


СТ PRO XT, СТ MAX

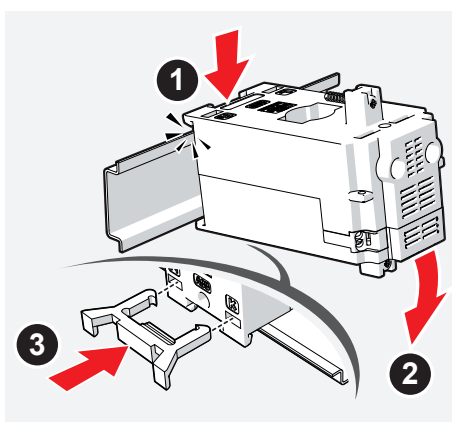
Последовательность установки.

Аксессуары, поставляемые вместе с новыми измерительными трансформаторами тока СТ PRO XT и СТ MAX гарантируют наивысшую гибкость в установке и возможность использовать эти изделия в любых условиях, оптимизируя использование пространства и обеспечивая наилучшее расположение внутри щита.

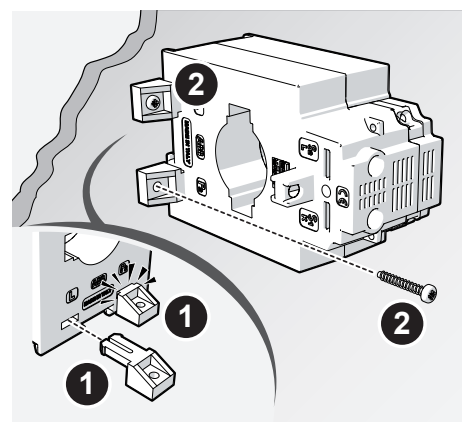
Системы крепления



Установка на кабель или первичную шину

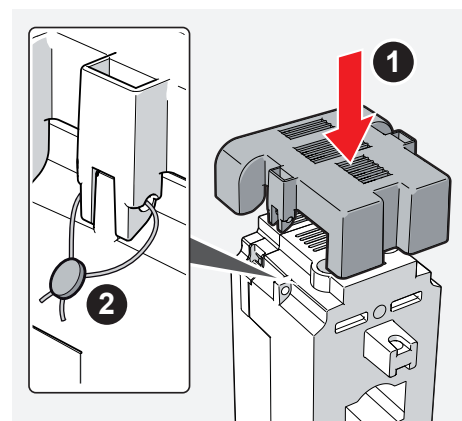
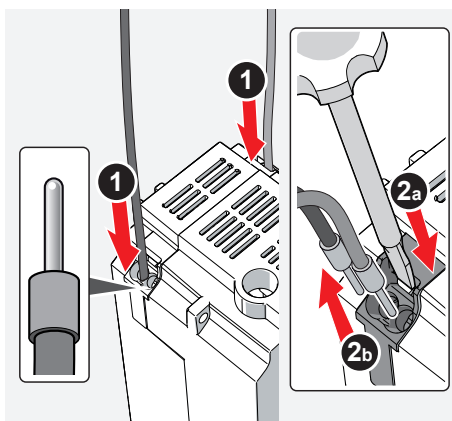
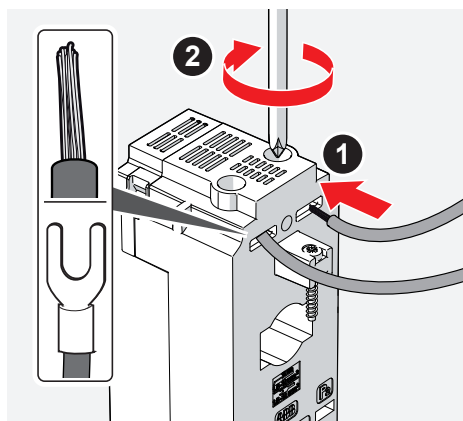


Установка на DIN-рейку



Настенная установка

Выполнение подключения



В случае использования винтовых клемм на вторичной обмотке трансформатора тока, подключение должно выполняться кабелями с вилочными наконечниками или же с зачищенной изоляцией, соблюдая указания, приводимые непосредственно на изделии.

Электропроводка с безвинтовыми клеммами выполняется кабелями с штыревыми наконечниками, без использования инструмента для крепления. После установки трансформатора можно закрепить закрывающуюся на замок крышку с проволокой для пломбы.

ПРИМЕЧАНИЯ по монтажу

- 1) Во время установки проверьте правильность направления входа (P1-K) и выхода (P2-L) первичного кабеля.
- 2) В версиях с клеммами для подключения первичной и вторичной обмоток, обратите внимание на то, чтобы не перепутать места подключения первичной и вторичной сторон.
- 3) В случае отключения измерительных приборов от трансформатора (в стандартных версиях без автоматической защитной электронной цепи вторичной обмотки) при подключенной системе замкните две клеммы трансформатора.
- 4) Рекомендуется заземление трансформаторов.

Основные применения Идеальны для измерения. Разработаны для эффективности.

Модельный ряд измерительных трансформаторов тока АББ находит свое естественное применение в комплектации систем измерения, где они используются для непрямого измерения электрических величин. Эффективная система измерения и мониторинга успешно вписывается в любые условия, требующие оценки и снижения энергозатрат, анализа качества поставляемой энергии и непрерывности работы систем. Трансформаторы тока новой серии имеют метрологический сертификат об утверждении типа средств измерений, что позволяет применять их для коммерческого учета электроэнергии.

Основные применения:

- Измерение и анализ электрических параметров в распределительных электроустановках и на силовых подстанциях.
- Применения, где необходимо плановое техническое обслуживание.
Анализ качества электроэнергии:
 - Применения, требующие контроля профиля нагрузки и мониторинга пиков
 - Анализ уровня гармоник посредством оценки полного гармонического искажения, коэффициента мощности и косинуса ϕ
 - Фиксация превышений тока, изменения напряжения, пиков мощности
- Технический учет энергии и распределение затрат:
 - В жилом секторе: гаражи, кладовые, квартиры, вентиляционные системы и кондиционирование.
 - В сфере обслуживания: торговые центры, офисы, выставки, порты, гостиницы, кемпинги.
 - В промышленности: оперативное измерение потребления энергии оборудованием, производственными линиями, офисами и электрогенераторными системами.
- Энергоэффективные системы и интеграция в системы автоматизации зданий
- Системы, требующие контроля потребления в реальном времени посредством дистанционного мониторинга
- Применение, требующее дистанционного контроля состояний и событий/аварийных сигналов.
- Коммерческий учет электроэнергии



M2M

Новый анализатор сети M2M является наилучшим решением для измерения в реальных среднеквадратичных значений и для анализа основных электрических величин в однофазных и трехфазных системах.



Установите на ваш телефон бесплатное приложение для чтения QR-кодов. Отсканируйте или же сфотографируйте фотокамерой вашего телефона QR-код для просмотра брошюры M2M.



EQ METERS

Точность, простота в установке и эксплуатации, отличная интеграция с системой любого типа - новый модельный ряд счетчиков электроэнергии EQ Meters является наилучшим решением для мониторинга и оптимизации потребления системы.



Установите на ваш телефон бесплатное приложение для чтения QR-кодов. Отсканируйте или же сфотографируйте фотокамерой вашего телефона QR-код для просмотра каталога EQ meters.

Всегда ли вы можете оценить энергоэффективность? Конечно.

Решение для измерения и анализа электрических параметров систем распределения низкого и среднего напряжения: новые анализаторы сети M2M, компактные и легко устанавливаемые, четко отображают на дисплее с высокой контрастностью потребленную и произведенную энергию, выраженную в валюте (евро) и в кг CO₂. Постоянный контроль эффективности энергопотребления системы, в том числе дистанционный благодаря различным протоколам связи. Оптимизация расходов и экономия электроэнергии. Уменьшение воздействия на окружающую среду и повышение энергоэффективности.

<http://www.abb.com/abblibrary/DownloadCenter/-2CSC400002D0907>



СТ PRO XT SELV, СТ MAX SELV Наивысший уровень безопасности.

Обеспечение высокого уровня безопасности

Электронная цепь автоматической защиты, присутствующая у версий SELV СТ PRO XT и СТ MAX, предлагает идеальное решение в тех условиях, в которых необходимо довести до максимума уровень безопасности системы, гарантировать защиту от опасных ситуаций, которые могут возникнуть при случайном отключении клемм вторичной обмотки трансформатора (опасность прямого или косвенного контакта с людьми и оборудованием, опасность перегрева и/или пожара), а также в применениях, в которых особенно важно гарантировать непрерывность работы электрических систем.

Эти версии могут использоваться также и во всех стандартных применениях для трансформаторов тока с целью профилактики рисков любого типа и гарантии наибольшей защиты системы. Наличие встроенной электронной защитной цепи предоставляет гарантию безопасности, не оказывая влияния на нормальную работу трансформатора тока в номинальных условиях, а также самостоятельно запитывает свою вторичную цепь в случае ее размыкания.

Основные применения:

- Взрыво- и пожароопасные места (шахты и карьеры)
- Влажная среда
- Больницы и медицинские объекты;
- Бортовые судовые системы;
- Применение в системах низкого или сверхнизкого напряжения
- Модульные НКУ с высокой степенью безопасности
- Электрические системы, доступные для неквалифицированного персонала



Измерительные трансформаторы тока серии СТ

Технические характеристики

		СТ...	СТО	TRFM
Номинальный вторичный ток	A	5 A		
Макс. рабочее напряжение изоляции ¹⁾	кВ	1,2		
Испытательное напряжение ²⁾	кВ	3 при 50 Гц/1 мин.		
Остаточное напряжение при коротком замыкании на вторичной обмотке (только версии SELV)		< 25 В среднеквадр.		
Номинальный тепловой ток короткого замыкания I _{th} ³⁾	IpN	40 в течение 1 сек.	60 в течение 1 сек.	40 в течение 1 сек.
Номинальный динамический ток короткого замыкания I _{din} ⁴⁾	I _{th}	2,5 в течение 1 сек.		
Постоянная перегрузка	IpN	1,2		
Коэффициент безопасности ⁵⁾	F _s	от ≤ 2 до ≤ 10, в зависимости от типа и мощности		
Частота	Гц	50-60		
Класс воздушной изоляции		Класс E	Класс B	Класс E
Клеммы ⁶⁾		первичная = P1, P2 (K-L) вторичная = s1, s2 (k-l) P1 (K) = вход первичной обмотки P2 (L) = выход первичной обмотки s1 (k) = вход вторичной обмотки s2 (l) = выход вторичной обмотки		
Материал корпуса		Самозатухающий термопласт V0		
Степень защиты		IP30	IP20	IP20
Рабочая температура	°C	-5...+50	-5...+50	-25...+50
Макс. температура на шинах	°C	70°C		
Температура хранения	°C	-20...+80	-20...+80	-40...+80
Относительная влажность		80%		
Стандарты		CEI EN 60044-1, CEI EN 61010-1		
Стандарты для электронной защитной цепи вторичной обмотки (только версии SELV)		IEC 60364; IEC 473.1.4; IEC 556.3; CEI 64-8-4; CEI 411.1.4.3; CEI 411.5.2 - CEI 411.2 - CEI 473.1.4 - CEI 473.2.3		

¹⁾ Макс. напряжение (эффективное значение), которое может выдерживать трансформатор.

²⁾ Напряжение при промышленной частоте в плане сохранности изоляции, которое выдерживает трансформатор в течение 1 мин между первичной и вторичной цепью.

³⁾ Макс. первичный ток (эффективное значение), которое трансформатор выдерживает в течение 1 сек. с коротким замыканием на вторичной обмотке, без ущерба от перегрузки.

⁴⁾ Макс. первичный ток (ликовое значение), которое трансформатор выдерживает в течение 1 сек. с коротким замыканием на вторичной обмотке, без ущерба от электромагнитной нагрузки.

⁵⁾ Отношение между значением первичного тока, вызывающего насыщение сердечника, и значением номинального первичного тока: защита трансформатора тем больше, чем меньше F_s.

⁶⁾ Клеммы из латуни CuZn37. Винты M4x6 с моментом затяжки 1,9 Нм, разрывным усилием 440 Н/мм² и пределом упругости 340 Н/мм².



Таблица выбора

Выбор никогда не был столь прост

Большой модельный ряд трансформаторов тока АББ предоставляет подходящее решение для применения любого типа. Выбор оптимального трансформатора для вашего применения начинается с определения некоторых параметров системы. Шаги выбора, схематично представленные в таблице, могут быть обобщены следующим образом:

- 1 Проверка главного выключателя НКУ. По нему можно понять, какой типоразмер первичных кабелей или шин используется в системе.
- 2 Определение необходимости наличия защитной цепи вторичной обмотки, в соответствии с требованиями безопасности системы.
- 3 Определение кода изделия в зависимости от номинального тока цепи.

Таблица для выбора измерительных трансформаторов тока

		Выбор выключателя					
Модульный		S200, S280, S750DR, S800, DS201, DS202C, DSH941R					
Tmax		XT1, XT2, XT3, XT4, T4320				T5	
Emax							
		Выбор системы монтажа					
Тип крепления		DIN-рейка	DIN-рейка	DIN-рейка , первичная шина или кабель, настенное	Первичная шина		
		Выбор номинального тока					
Номинальный ток (A)		СТА	TRFM	CT PRO XT Стандартный	Версия SELV	CT30	CT MAX Стандартный
5		СТА/5					
10		СТА/10					
15		СТА/15					
20		СТА/20					
25		СТА/25					
40		СТА/40 (кп. 0.5)	TRFM/40	CT PRO XT 40	CT PRO XT 40 SELV		
50		СТА/50 (кп. 0.5)		CT PRO XT 50	CT PRO XT 50 SELV		
60		СТА/60 (кп. 0.5)	TRFM/60 (кп. 1)	CT PRO XT 60	CT PRO XT 60 SELV		
80		СТА/80 (кп. 0.5)		CT PRO XT 80	CT PRO XT 80 SELV		
100		СТА/100 (кп. 0.5)	TRFM/100	CT PRO XT 100	CT PRO XT 100 SELV	CT30/100 (кп. 3)	
150			TRFM/150	CT PRO XT 150 (кп. 1)	CT PRO XT 150 SELV (кп. 1)	CT30/150 (кп. 3)	
200				CT PRO XT 200 (кп. 1)	CT PRO XT 200 SELV (кп. 1)		
250			TRFM/250	CT PRO XT 250	CT PRO XT 250 SELV	CT30/250	
300				CT PRO XT 300	CT PRO XT 300 SELV		CT MAX 300
400			TRFM/400	CT PRO XT 400	CT PRO XT 400 SELV	CT30/400	CT MAX 400
500							CT MAX 500
600			TRFM/600				CT MAX 600
800							CT MAX 800
1000							CT MAX 1000
1200							
1250							
1500							
2000							
2500							
3000							
4000							
5000							
6000							
		Выбор первичной цепи					
Тип		СТА	TRFM	CT PRO XT		CT30	CT MAX
Сечение жилы		Со встроенной первичной обмоткой	Проходной	Проходной		Разъемный	Проходной
	○	8	29	18	18	\	30
	▬	\	\	20x10	20x10	\	30x15; 40x10
	▮	\	\	\	\	2x30x10	\

4 Проверка класса точности трансформатора.

5 Проверка габаритных размеров первичных шин трансформатора.

Если габаритные размеры не соответствуют требованиям, повторите данные действия и выберите следующую серию СТ.

		T6, T7		T6, T7		E1.2, E2.2, E4.2		E2.2, E4.2, E6.2		E2.2, E4.2		E1.2	
DIN-рейка, первичная шина или кабель, настенное		Первичная шина		DIN-рейка, первичная шина или кабель, настенное		Первичная шина							
Версия SELV	СТ6	СТ8	СТ8V	СТ80	СТ12	СТ12V	СТ120	Класс					
								0,5					
								0,5					
								0,5					
								0,5					
								0,5					
								3					
								3					
								3					
								3					
								1					
								0,5					
								0,5					
		СТ6/250					СТ80/250	0,5					
СТ MAX 300 SELV	СТ6/300	СТ8/300						0,5					
СТ MAX 400 SELV	СТ6/400	СТ8/400	СТ8-V/400	СТ80/400			СТ120/400	0,5					
СТ MAX 500 SELV	СТ6/500	СТ8/500	СТ8-V/500	СТ80/500	СТ12/500		СТ120/500	0,5					
СТ MAX 600 SELV	СТ6/600	СТ8/600	СТ8-V/600	СТ80/600	СТ12/600		СТ120/600	0,5					
СТ MAX 800 SELV	СТ6/800	СТ8/800	СТ8-V/800	СТ80/800	СТ12/800	СТ12-V/800	СТ120/800	0,5					
СТ MAX 1000 SELV	СТ6/1000	СТ8/1000	СТ8-V/1000	СТ80/1000	СТ12/1000	СТ12-V/1000	СТ120/1000	0,5					
	СТ6/1200	СТ8/1200	СТ8-V/1200		СТ12/1200	СТ12-V/1200	СТ120/1200	0,5					
						СТ12-V/1250		0,5					
	СТ6/1500	СТ8/1500	СТ8-V/1500		СТ12/1500	СТ12-V/1500	СТ120/1500	0,5					
	СТ6/2000	СТ8/2000	СТ8-V/2000		СТ12/2000	СТ12-V/2000		0,5					
	СТ6/2500	СТ8/2500	СТ8-V/2500		СТ12/2500	СТ12-V/2500		0,5					
		СТ8/3000			СТ12/3000	СТ12-V/3000		0,5					
					СТ12/4000	СТ12-V/4000		0,5					
					СТ12/5000			0,5					
					СТ12/6000			0,5					
	СТ6	СТ8	СТ8V	СТ80	СТ12	СТ12V	СТ120						
				Разъемный	Проходной		Разъемный						
30	50	2x30	2x35	\	2x50	3x35	\						
30x15; 40x10	60x20	80x30	\	\	80x50; 100x50; 125x50	\	\						
\	\	\	80x30; 3x80x5	2x80x10	\	125x30, 3x100x10, 4x100x5, 4x125x5	4x120x10						

CT PRO XT, CT PRO XT SELV

Коды для заказа



CT PRO XT

Модельный ряд измерительных трансформаторов тока CT PRO XT находит свое применение в распределительных системах с кабелем диаметром до 18 мм и с первичной шиной размером до 20x10 мм. Серия включает изделия до 400 А номинального первичного тока. Трансформаторы CT PRO XT являются наилучшим решением во всех КРУ и подсистемах для измерения за модульными автоматическими выключателями АББ (S 200, S 800, DS 201, DS 202C, DSH 941R) или за выключателями в литом корпусе Tmax (XT1, XT2, XT3, XT4 и T4320).

Серия CT PRO XT

Первичная проходная цепь	макс. сечение [мм]
кабель	18
горизонтальная шина	20x10
вертикальная шина	-

CT PRO XT .../5, проходного типа

Номинальный первичный ток A	Класс точности	Мощность VA	Описание Тип	Код заказа	Масса 1 шт. Кг	Упаковка
40	3	2	CT PRO XT 40	2CSG225745R1101	0,320	1
50	3	2	CT PRO XT 50	2CSG225755R1101	0,320	1
60	3	2	CT PRO XT 60	2CSG225765R1101	0,320	1
80	3	2	CT PRO XT 80	2CSG225775R1101	0,320	1
100	1	3	CT PRO XT 100	2CSG225785R1101	0,320	1
150	1	5	CT PRO XT 150	2CSG225795R1101	0,320	1
200	1	5	CT PRO XT 200	2CSG225805R1101	0,320	1
250	0,5	5	CT PRO XT 250	2CSG225815R1101	0,320	1
300	0,5	5	CT PRO XT 300	2CSG225825R1101	0,320	1
400	0,5	5	CT PRO XT 400	2CSG225835R1101	0,320	1

CT PRO XT SELV .../5, проходного типа

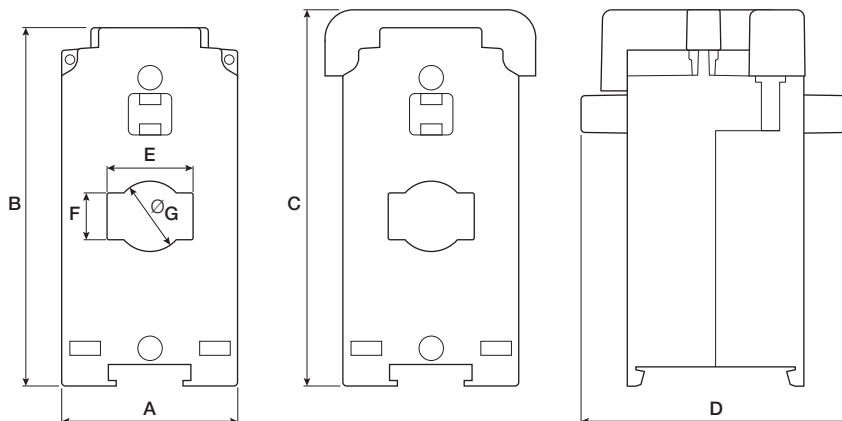
40	3	2	CT PRO XT 40 SELV	2CSG225845R1101	0,320	1
50	3	2	CT PRO XT 50 SELV	2CSG225855R1101	0,320	1
60	3	2	CT PRO XT 60 SELV	2CSG225865R1101	0,320	1
80	3	2	CT PRO XT 80 SELV	2CSG225875R1101	0,320	1
100	1	3	CT PRO XT 100 SELV	2CSG225885R1101	0,320	1
150	1	5	CT PRO XT 150 SELV	2CSG225895R1101	0,320	1
200	1	5	CT PRO XT 200 SELV	2CSG225905R1101	0,320	1
250	0,5	5	CT PRO XT 250 SELV	2CSG225915R1101	0,320	1
300	0,5	5	CT PRO XT 300 SELV	2CSG225925R1101	0,320	1
400	0,5	5	CT PRO XT 400 SELV	2CSG225935R1101	0,320	1

Габаритные размеры

	A	B	C	D	E	F	G
CT PRO XT .../5A	45	92	96	69	22	12	18

Аксессуары в комплекте:

- Опломбируемая крышка
- Аксессуар для установки на ДИН-рейку
- Винт-саморез M5



СТ MAX, СТ MAX SELV

Коды для заказа



Серия СТ MAX

Первичная проходная цепь	макс. сечение [мм]
кабель	30
горизонтальная шина	30x15 40x10
вертикальная шина	-

СТ MAX

Модельный ряд измерительных трансформаторов тока СТ MAX находит свое основное применение в распределительных системах с горизонтальной первичной шиной 30x10 мм и 40x10 мм с номинальным первичным током от 300 до 1000 А. Кроме того, возможно использование первичного кабеля диаметром до 30 мм. Трансформаторы СТ MAX являются наилучшим решением для измерения после выключателей в литом корпусе Tmax T5 и T6.

СТ MAX .../5, проходного типа

Номинальный первичный ток А	Класс точности	Мощность ВА	Описание Тип	Код заказа	Масса 1 шт. Кг	Упаковка
300	0,5	4	СТ MAX 300	2CSG225945R1101	0,37	1
400	0,5	5	СТ MAX 400	2CSG225955R1101	0,37	1
500	0,5	6	СТ MAX 500	2CSG225965R1101	0,37	1
600	0,5	10	СТ MAX 600	2CSG225975R1101	0,37	1
800	0,5	10	СТ MAX 800	2CSG225985R1101	0,37	1
1000	0,5	10	СТ MAX 1000	2CSG225995R1101	0,37	1

СТ MAX SELV .../5, проходного типа

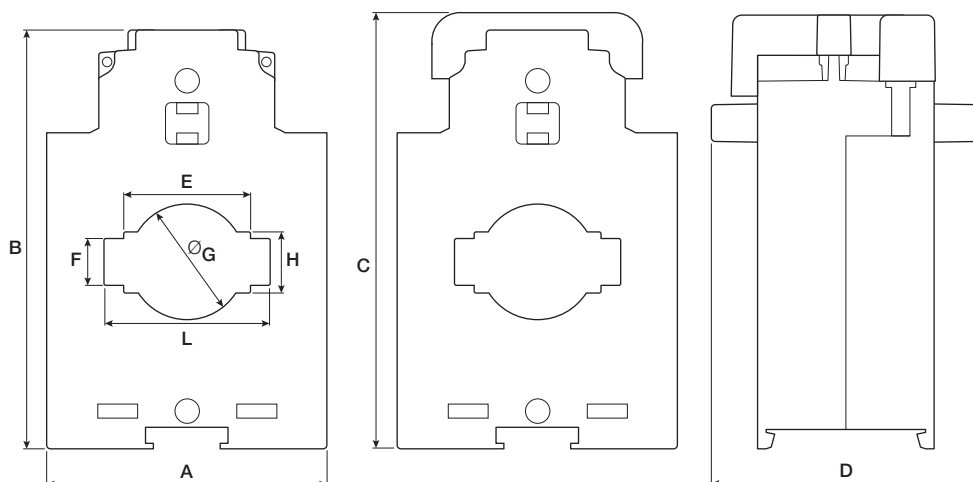
300	0,5	4	СТ MAX 300 SELV	2CSG226005R1101	0,37	1
400	0,5	5	СТ MAX 400 SELV	2CSG226015R1101	0,37	1
500	0,5	6	СТ MAX 500 SELV	2CSG226025R1101	0,37	1
600	0,5	10	СТ MAX 600 SELV	2CSG226035R1101	0,37	1
800	0,5	10	СТ MAX 800 SELV	2CSG226045R1101	0,37	1
1000	0,5	10	СТ MAX 1000 SELV	2CSG226055R1101	0,37	1

Габаритные размеры

	A	B	C	D	E	F	G	H	L
СТ MAX .../5A	70	107	111	69	32	12	30	15	42

Аксессуары в комплекте:

- Опломбируемая крышка
- Аксессуар для установки на ДИН-рейку
- Винт-саморез M5
- Аксессуары и винты для настенного крепления



Измерительные трансформаторы тока серии СТ

Коды для заказа

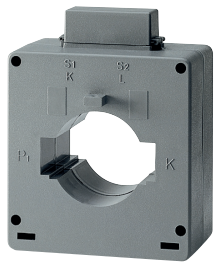
Измерительные трансформаторы тока со встроенной первичной обмоткой



Серия СТА.../5 А, навитая первичная обмотка, установленная на болт Ø 8 ММ

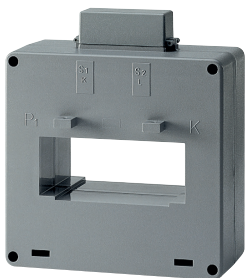
Номинальный первичный ток А	Класс точности	Мощность ВА	Описание Тип	Код заказа	Масса 1 шт. Кг	Упаковка
5	0,5	5	СТА/5	2CSG111020R1141	0,29	1
10	0,5	5	СТА/10	2CSG111030R1141	0,29	1
15	0,5	5	СТА/15	2CSG111040R1141	0,29	1
20	0,5	5	СТА/20	2CSG111050R1141	0,29	1
25	0,5	5	СТА/25	2CSG111060R1141	0,29	1
40	0,5	5	СТА/40	2CSG111080R1141	0,29	1
50	0,5	5	СТА/50	2CSG111090R1141	0,29	1
60	0,5	5	СТА/60	2CSG111100R1141	0,29	1
80	0,5	5	СТА/80	2CSG111110R1141	0,29	1
100	0,5	5	СТА/100	2CSG111120R1141	0,29	1

Измерительные трансформаторы тока проходного типа



Серия СТ6.../5 А, проходного типа

Номинальный первичный ток А	Класс точности	Мощность ВА	Описание Тип	Код заказа	Масса 1 шт. Кг	Упаковка
250	0,5	5	СТ6/250	2CSG421130R1101	1	1
300	0,5	5	СТ6/300	2CSG421140R1101	1	1
400	0,5	6	СТ6/400	2CSG421150R1101	1	1
500	0,5	6	СТ6/500	2CSG421160R1101	1	1
600	0,5	10	СТ6/600	2CSG421170R1101	1	1
800	0,5	10	СТ6/800	2CSG421180R1101	1	1
1000	0,5	20	СТ6/1000	2CSG421190R1101	1	1
1200	0,5	20	СТ6/1200	2CSG421200R1101	1	1
1500	0,5	30	СТ6/1500	2CSG421220R1101	1	1
2000	0,5	30	СТ6/2000	2CSG421230R1101	1	1
2500	0,5	30	СТ6/2500	2CSG421240R1101	1	1



Серия СТ8.../5 А, проходного типа

300	0,5	5	СТ8/300	2CSG521140R1101	1	1
400	0,5	6	СТ8/400	2CSG521150R1101	1	1
500	0,5	10	СТ8/500	2CSG521160R1101	1	1
600	0,5	10	СТ8/600	2CSG521170R1101	1	1
800	0,5	10	СТ8/800	2CSG521180R1101	1	1
1000	0,5	10	СТ8/1000	2CSG521190R1101	1	1
1200	0,5	15	СТ8/1200	2CSG521200R1101	1	1
1500	0,5	20	СТ8/1500	2CSG521220R1101	1	1
2000	0,5	20	СТ8/2000	2CSG521230R1101	1	1
2500	0,5	20	СТ8/2500	2CSG521240R1101	1	1
3000	0,5	20	СТ8/3000	2CSG521250R1101	1,5	1

Серия СТА

Первичная обмотка	макс. сечение [мм]
кабель	○ 8
горизонтальная шина	—
вертикальная шина	□ —

Серия СТ6

Первичная проходная цепь	макс. сечение [мм]
кабель	○ 50
горизонтальная шина	— 60x20
вертикальная шина	□ —

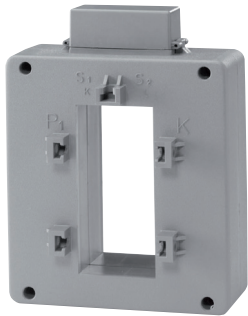
Серия СТ8

Первичная проходная цепь	макс. сечение [мм]
кабель	○ 2x30
горизонтальная шина	— 80x30
вертикальная шина	□ —

Измерительные трансформаторы тока серии СТ

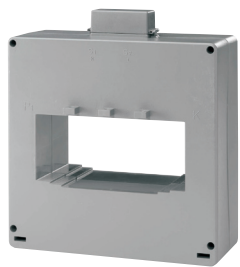
Коды для заказа

Измерительные трансформаторы тока проходного типа



Серия СТ8-V.../5 А, проходного типа

Номинальный первичный ток А	Класс точности	Мощность ВА	Описание Тип	Код заказа	Масса 1 шт. Кг	Упаковка
400	0,5	6	СТ8-V/400	2CSG631150R1101	0,80	1
500	0,5	10	СТ8-V/500	2CSG631160R1101	0,80	1
600	0,5	10	СТ8-V/600	2CSG631170R1101	0,80	1
800	0,5	10	СТ8-V/800	2CSG631180R1101	0,80	1
1000	0,5	10	СТ8-V/1000	2CSG631190R1101	0,80	1
1200	0,5	10	СТ8-V/1200	2CSG631200R1101	0,80	1
1500	0,5	10	СТ8-V/1500	2CSG631220R1101	0,80	1
2000	0,5	30	СТ8-V/2000	2CSG631230R1101	0,80	1
2500	0,5	30	СТ8-V/2500	2CSG631240R1101	0,80	1



Серия СТ12.../5 А, проходного типа

500	0,5	10	СТ12/500	2CSG721160R1101	1,60	1
600	0,5	10	СТ12/600	2CSG721170R1101	1,60	1
800	0,5	15	СТ12/800	2CSG721180R1101	1,60	1
1000	0,5	20	СТ12/1000	2CSG721190R1101	1,60	1
1200	0,5	20	СТ12/1200	2CSG721200R1101	1,60	1
1500	0,5	20	СТ12/1500	2CSG721220R1101	1,60	1
2000	0,5	30	СТ12/2000	2CSG721230R1101	1,60	1
2500	0,5	40	СТ12/2500	2CSG721240R1101	1,60	1
3000	0,5	40	СТ12/3000	2CSG721250R1101	1,60	1
4000	0,5	50	СТ12/4000	2CSG721260R1101	2	1
5000	0,5	50	СТ12/5000	2CSG721270R1101	3	1
6000	0,5	50	СТ12/6000	2CSG721280R1101	3	1



Серия СТ12-V.../5 А, проходного типа

800	0,5	10	СТ12-V/800	2CSG831180R1101	0,70	1
1000	0,5	10	СТ12-V/1000	2CSG831190R1101	0,70	1
1200	0,5	10	СТ12-V/1200	2CSG831200R1101	0,70	1
1250	0,5	10	СТ12-V/1250	2CSG831210R1101	0,70	1
1500	0,5	12	СТ12-V/1500	2CSG831220R1101	0,70	1
2000	0,5	15	СТ12-V/2000	2CSG831230R1101	1	1
2500	0,5	20	СТ12-V/2500	2CSG831240R1101	1	1
3000	0,5	20	СТ12-V/3000	2CSG831250R1101	2	1,1
4000	0,5	20	СТ12-V/4000	2CSG831260R1101	1	1,1

Серия СТ8-v

Первичная проходная цепь	макс. сечение [мм]
кабель	2x35
горизонтальная шина	-
вертикальная шина	80x30 3x80x5

Серия СТ12 до 4000А

Первичная проходная цепь	макс. сечение [мм]
кабель	2x50
горизонтальная шина	80x50 100x50 125x50
вертикальная шина	-

Серия СТ12 5000, СТ12 6000

Первичная проходная цепь	макс. сечение [мм]
кабель	-
горизонтальная шина	120x10 2x120x10 3x120x10
вертикальная шина	200x10 2x200x10 3x200x10

Серия СТ12-v

Первичная проходная цепь	макс. сечение [мм]
кабель	3x35
горизонтальная шина	-
вертикальная шина	125x30 3x100x10 4x100x5 4x125x5

Измерительные трансформаторы тока серии СТ

Коды для заказа



Серия СТ30

Первичная проходная цепь	макс. сечение [мм]
кабель	—
горизонтальная шина	—
вертикальная шина	2x30x10

Серия СТ80

Первичная проходная цепь	макс. сечение [мм]
кабель	—
горизонтальная шина	—
вертикальная шина	3x80x10

Серия СТ120

Первичная проходная цепь	макс. сечение [мм]
кабель	—
горизонтальная шина	—
вертикальная шина	4x120x10

Трансформаторы тока с разъемным магнитопроводом

Измерительные трансформаторы с разъемным магнитопроводом используются в распределительных шкафах или в силовых подстанциях в случае необходимости обслуживания или расширения системы. Благодаря разъемному сердечнику они очень легко устанавливаются и позволяют экономить время, предотвращая отсоединение шин. Все трансформаторы комплектуются клеммными крышками и крепежными аксессуарами, как для установки на первичную шину, так и на стену.

СТ30/... Разъемные измерительные трансформаторы тока с вторичной обмоткой 5 А

Номинальный первичный ток А	Класс точности	Мощность ВА	Описание Тип	Код заказа	Масса 1 шт. Кг	Упаковка
100	3	1,5	СТ30/100	2CSG101100R1101	0,85	1
150	3	2	СТ30/150	2CSG101110R1101	0,85	1
250	0,5	1,5	СТ30/250	2CSG101130R1101	0,85	1
400	0,5	2,5	СТ30/400	2CSG101150R1101	0,85	1

СТ80/... Разъемные измерительные трансформаторы тока с вторичной обмоткой 5 А

250	0,5	1	СТ80/250	2CSG201130R1101	1,1	1
400	0,5	1,5	СТ80/400	2CSG201150R1101	1,1	1
500	0,5	2,5	СТ80/500	2CSG201160R1101	1,1	1
600	0,5	2,5	СТ80/600	2CSG201170R1101	1,1	1
800	0,5	3	СТ80/800	2CSG201180R1101	1,1	1
1000	0,5	5	СТ80/1000	2CSG201190R1101	1,1	1

СТ120/... Разъемные измерительные трансформаторы тока с вторичной обмоткой 5 А

400	0,5	1,5	СТ120/400	2CSG401150R1101	1,3	1
500	0,5	2,5	СТ120/500	2CSG401160R1101	1,3	1
600	0,5	2,5	СТ120/600	2CSG401170R1101	1,3	1
800	0,5	3	СТ120/800	2CSG401180R1101	1,3	1
1000	0,5	5	СТ120/1000	2CSG401190R1101	1,3	1
1200	0,5	6	СТ120/1200	2CSG401200R1101	1,3	1
1500	0,5	8	СТ120/1500	2CSG401220R1101	1,3	1

Модульные измерительные трансформаторы тока проходного типа

TFR M - это трансформаторы тока проходного типа для измерительных приборов в модульном исполнении. Благодаря их компактности и возможности быстрой установки на ДИН-рейку они гарантируют наивысшую простоту установки наряду с высокой точностью измерения.

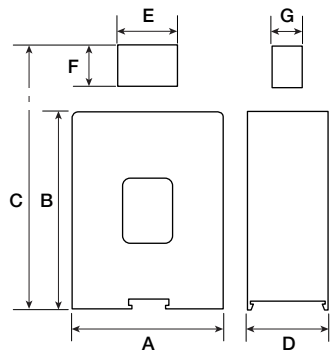


Модульные измерительные трансформаторы тока с проходной первичной цепью .../5 А

Номинальный первичный ток А	Класс точности	Мощность ВА	Описание Тип	Код заказа	Масса 1 шт. Кг	Упаковка
40	3	1	TRF M/40	2CSM100050R1111	0,250	1
60	1	2	TRF M/60	2CSM100070R1111	0,250	1
100	0,5	2	TRF M/100	2CSM100090R1111	0,250	1
150	0,5	3	TRF M/150	2CSM100100R1111	0,250	1
250	0,5	4	TRF M/250	2CSM100120R1111	0,250	1
400	0,5	6	TRF M/400	2CSM100140R1111	0,250	1
600	0,5	8	TRF M/600	2CSM100160R1111	0,250	1

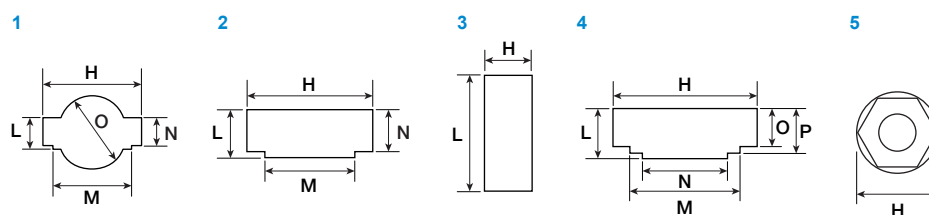
Измерительные трансформаторы тока серии СТ

Габаритные размеры



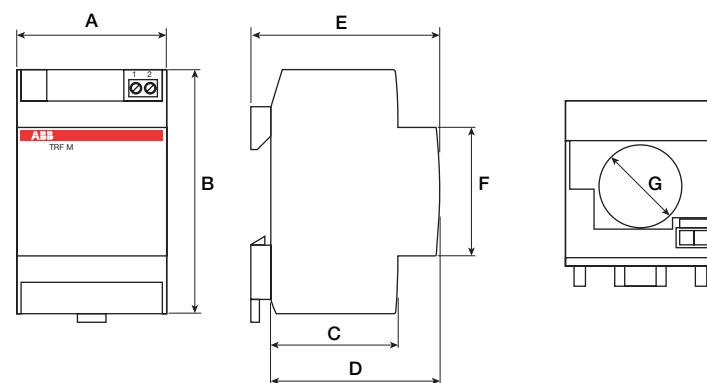
Изделие	A	B	C	D	E	F	G	Центральное сечение	H	L	M	N	O	P
СТА (от 1 до 25 А)	56	83	85	63	56	15	45	-	-	-	-	-	-	-
СТА (от 40 до 100 А)	56	83	85	63	56	15	45	5	17	-	-	-	-	-
СТ6	105	100	121	61	50	18,5	21	1	64,7	22,5	54,4	20,4	51,3	-
СТ8	125	120	142	61,5	50	18,5	21	2	82,5	34,6	64,7	32,5	-	-
СТ8-v	109	119	141	41	50	18,5	21	3	37,7	80,6	-	-	-	-
СТ12 (до 4000А)	180	175	196	68,5	50	18,5	21	4	127,3	58,3	102,3	82,2	54,3	56,3
СТ12 5000, СТ12 6000	272	265	290	50	-	-	-	3	127	203	-	-	-	-
СТ12-v	109	165	186	41	50	18,5	21	3	37,5	126	-	-	-	-
СТ30...	93	106	-	34	-	-	-	3	20	30	-	-	-	-
СТ80...	125	152	-	34	-	-	-	3	50	80	-	-	-	-
СТ120...	155	198	-	34	-	-	-	3	80	120	-	-	-	-

Размеры в мм



Изделие	A	B	C	D	E	F	G
TRF M	52,5	85,5	44	58	65	45	29

Размеры в мм



Как определяется диаметр проходного отверстия трансформатора тока, необходимого для системы?

Выбор должен производиться, оценивая диаметр сечения кабеля, который должен проходить через первичную цепь трансформатора тока. Например, учитывая кабель с сечением 95 мм², необходимо применять следующую формулу:

– сечение = $r^2 \times 3,14$ из которого $r = \sqrt{\text{сечения}/3,14}$. В частности, в данном примере:

$r = \sqrt{95/3,14} = 5,5$ мм, следовательно, радиус равен 5,5 мм

– диаметр = $r + r = 5,5 + 5,5 = 11$ мм. Этим размером является диаметр меди, к которому необходимо прибавить толщину изолирующего материала, всего - около 20 мм.

Измерительные трансформаторы тока серии СТ

Подробная техническая информация

Рассеиваемая мощность проводников между измерительным прибором и трансформатором тока

Рассеиваемая мощность проводников, подключенных к трансформаторам тока, определяется их длиной и сечением в соответствии с приведенной ниже таблицей.

Сечение кабеля мм ²	Вторичная 5А мощность (двужильный кабель) - длина					
	1 м	2 м	4 м	6 м	8 м	10 м
1,5	0,58	1,15	2,31	3,46	4,62	5,77
2,5	0,36	0,71	1,43	2,14	2,86	3,57
4	0,22	0,45	0,89	1,34	1,79	2,24
6	0,15	0,3	0,6	0,89	1,19	1,49

Максимальная разрешенная нагрузка в Амперах на медных шинах согласно стандартам DIN 43670 и 43671

Размеры шины мм	Номинальный ток (In) А		
	1 шина	2 шины	3 шины
20X5	325	560	
20X10	427	925	1180
30X5	379	672	896
30X10	573	1060	1480
40X5	482	836	1090
40X10	715	1290	1770
50X10	852	1510	2040
60X10	985	1720	2300
80X10	1240	2110	2790
100X10	1490	2480	3260

Класс точности трансформатора тока согласно стандарту IEC 60044-1

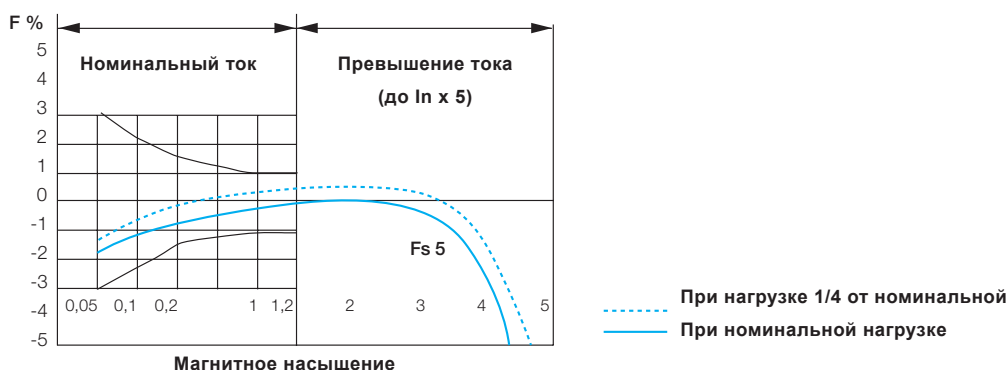
Класс точности	Процент погрешности тока (±)				Погрешность угла (±)			
	по отношению к значению номинального тока				по отношению к значению номинального тока			
	0,05 In	0,2 In	In	1,2 In	0,05 In	0,2 In	In	1,2 In
0,5	± 1	± 0,75	± 0,5	± 0,5	± 1,8	± 1,35	± 0,9	± 0,9
1	± 2	± 1,5	± 1	± 1	± 3,6	± 2,7	± 1,8	± 1,8
3	от 0,5 In до 1,2 In = ± 3				нет предписаний			

Класс 0,5 требуется для электросчетчиков

Класс 1 требуется для измерительных приборов и электросчетчиков, не используемых в системах коммерческого учета

Класс 3 требуется для реле и защитных устройств

Графики погрешности



Измерительные трансформаторы тока серии СТ

Вопросы и ответы

Может ли неправильная установка измерительного трансформатора тока повлиять на измерение прибора?

Конечно же! Неправильное подключение клемм измерительного прибора к вторичной обмотке трансформатора тока, а также установка провода первичной обмотки в обратном направлении, могут стать причиной неправильного измерения прибора.

При возникновении подобных ситуаций прибор обнаруживает на своих клеммах вторичный ток, который идет в обратном направлении по сравнению с тем, что происходит в реальности.

Это может привести к различным последствиям, что зависит от внутреннего программного обеспечения конкретного измерительного прибора. В однонаправленных приборах (измерение в 2 квадрантах) неправильное подключение может быть обозначено сообщением об ошибке, может быть не обозначено, но вызвать неправильное измерение прибора, или же может привести к прекращению измерения. В двунаправленных приборах (измерение в 4 квадрантах) эти условия приводят к тому, что потребляемая сетью энергия будет определяться как потребленная и отданная в сеть энергия и наоборот.

Необходимо ли подключать к заземлению клеммы вторичной цепи трансформатора тока?

Заземление вторичных цепей измерительных трансформаторов тока необходимо в случае неисправности трансформаторов для предотвращения опасности для людей или же рисков повреждения для приборов в НКУ. Оно не влияет на измерение приборов АББ, поэтому, во время прокладки электропроводки всегда рекомендуется выполнять указания схем, приведенных в руководстве по эксплуатации прибора.

Как влияет на практике точность счетчика энергии и соответствующего трансформатора тока в измерительной цепи и в оценке эффективности и экономии энергии?

В плане "Разумного измерения" чрезвычайно важно знание класса точности прибора, чтобы понять, является ли удовлетворительной его точность измерения или нет. Это показано на приведенном ниже примере. Предположим систему со средним потреблением энергии в 100 кВт и средней продолжительностью работы 2000 часов в год. Учитывая измерительную группу, состоящую из счетчика и трансформаторов тока, величина погрешности и ее влияние на конечное измерение должны рассчитываться с использованием следующей формулы:

$$\epsilon_E = \sqrt{\epsilon_c^2 + \epsilon_{ct}^2}$$

Где:

ϵ_E = процентная погрешность измерения энергии

ϵ_c = процентная погрешность счетчика энергии

ϵ_{ct} = процентная погрешность трансформатора тока

Из приведенной ниже таблицы видно, как изменение класса точности измерительного прибора и соответствующих трансформаторов тока влияет на общую точность системы.

	Пример 1	Пример 2	Пример 3
ϵ_{ct}	0,5%	1%	2%
ϵ_c	0,5%	1%	2%
ϵ_E	0,71%	1,41%	2,83%
Годовое потребление, измеренное с погрешностью	201.420 кВтч	202.820 кВтч	205.650 кВтч
Средняя стоимость энергии	0,18 кВтч	0,18 кВтч	0,18 кВтч
Всего затрат	36 256 €	36 507 €	37 017 €

Выбор прибора с более высокой точностью приводит к более точному общему измерению и меньшей погрешности в оценке расхода.

Полезный эффект можно увидеть в снижении расходов на энергию, которое пропорционально снижению погрешности. По этой причине стандарты по использованию измерительных приборов в системах учета (MID) предписывают использование счетчиков и измерительных трансформаторов тока с точностью в четко определенных пределах.